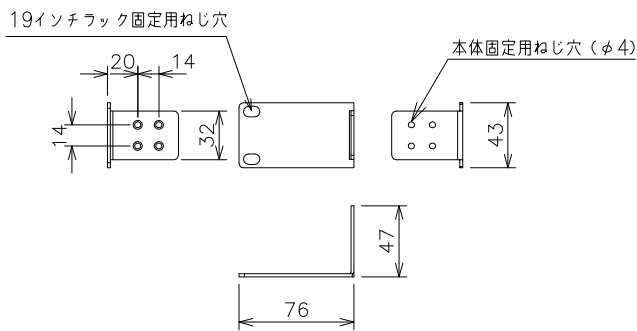


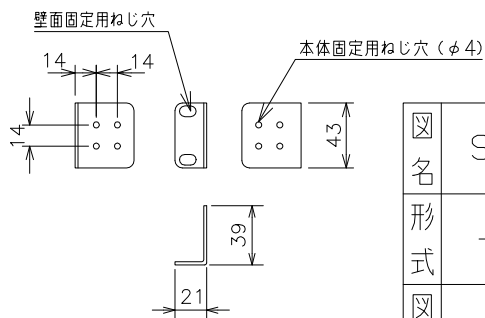
※ 8極8芯モジュラジャックとSFPは排他利用



19インチラック固定用金具(同梱)

(注記)

- 動作環境
温度 0℃~40℃(※1)
湿度 20~80%RH(結露なきこと)
- 適合規制
(電磁放射) VCCI Class A
- 電源仕様
電源電圧 100-240V、50/60Hz(※2)
- ケース材料 SECC
- 色彩
本体: グリーン01
銘板ラベル: グリーン02



壁面固定用金具(同梱)

(※1) 装置全体の給電電力を145W以下でご使用いただく場合は0~45℃対応
装置全体の給電電力を130W以下でご使用いただく場合は0~50℃対応
(※2) 製品に付属の電源コードは100V専用コードです。

図名	Switch-M12PWR			尺度	1:5	
形式				2012年 1月 1日		
				検図	設計	製図
図番	Switch-M12PWR	品番	PN23129K			

パナソニックE Sネットワークス株式会社